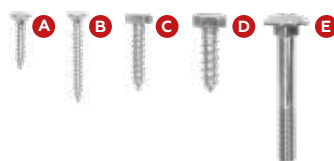


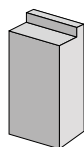
Alle gaten voorboren

Ø 4 mm | Ø 6 mm | Ø 12 mm



20 min
Palen 14x14cm
in betonmix

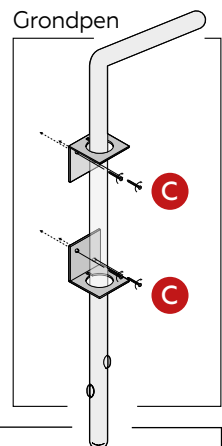
Toepassen met
steunpiketten



6x

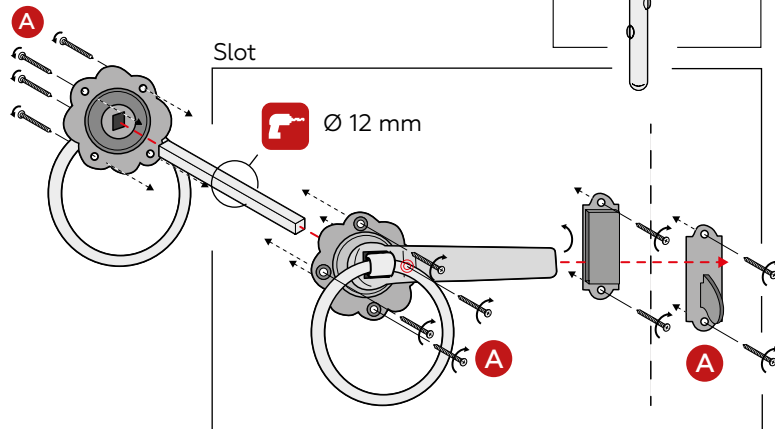
Hengen

Grondpen



Slot

Ø 12 mm





Duimen

B

Montage

1. Hardhouten palen waterpas in betonmix storten (20 min. uitharden)
 2. Poort op blokjes plaatsen (5cm boven de grond)
 3. Duimen aftekenen en monteren
 4. Hengen vastzetten op de poort
 5. Slot bevestigen op 110 cm van onderzijde poort
 6. Grondpen monteren
- Exclusief piketpalen



T: +31 (0)88 1885 100
 dekkerhout.nl
 Koninklijke Dekker