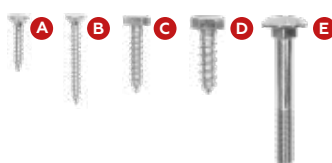


Alle gaten voorboren

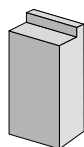
Ø 4 mm | Ø 6 mm | Ø 12 mm



20 min

Palen 14x14cm
in betonmix

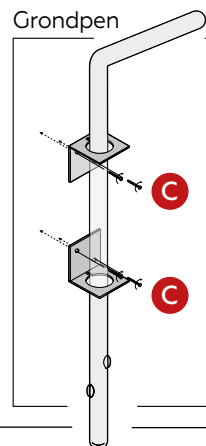
Toepassen met
steunpiketten



4x

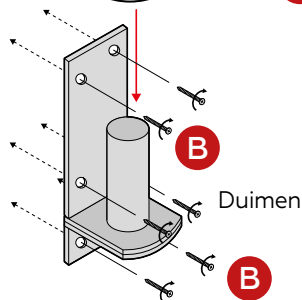
Hengen

Grondpen



Slot

Ø 12 mm



Duimen

Montage

1. Hardhouten palen waterpas in betonmix storten (20 min. uitharden)
 2. Poort op blokjes plaatsen (5cm boven de grond)
 3. Duimen aftekenen en monteren
 4. Hengen vastzetten op de poort
 5. Slot bevestigen op 110 cm van onderzijde poort
 6. Grondpen monteren
- Exclusief steunpiket



T: +31 (0)88 1885 100

 dekkerhout.nl

 Koninklijke Dekker