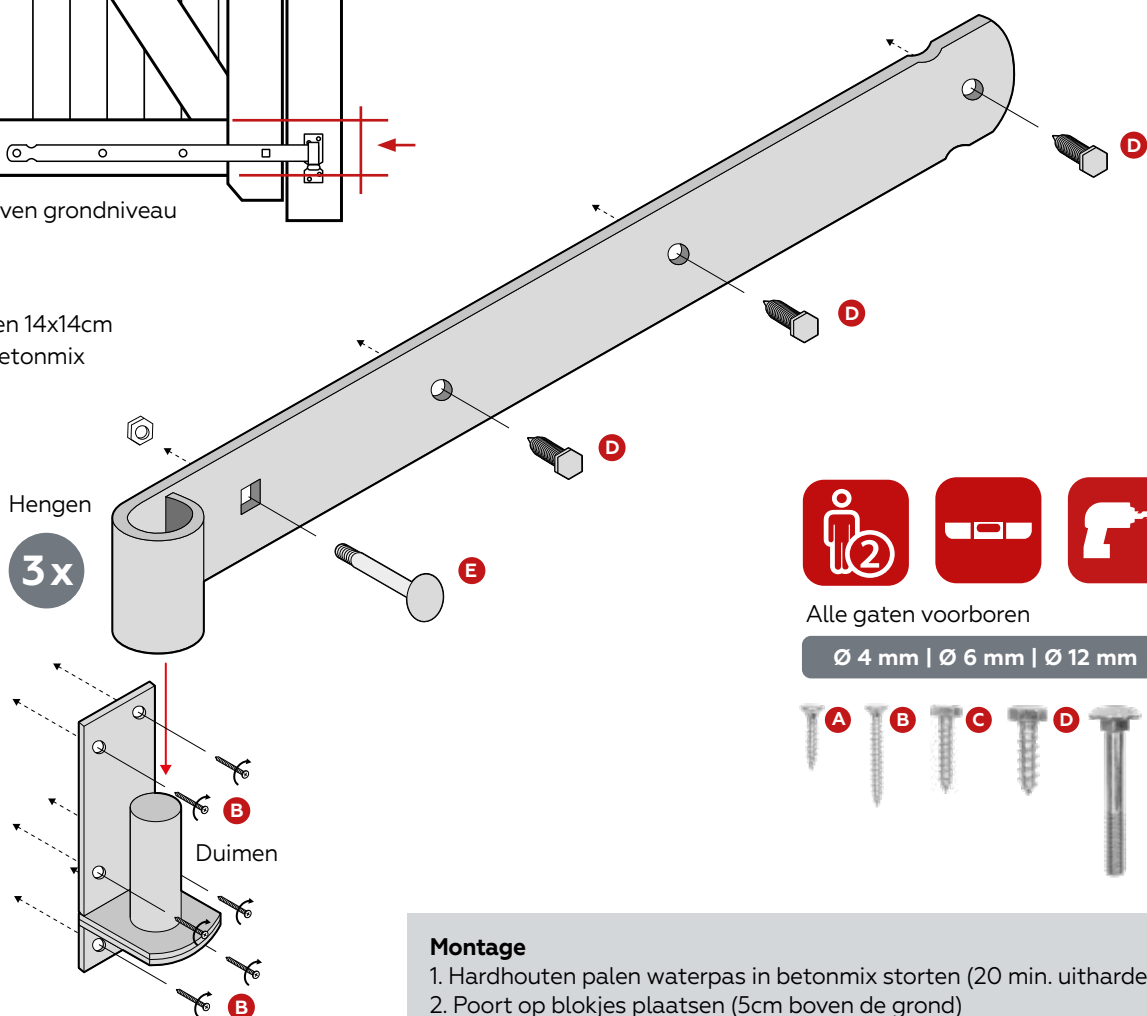


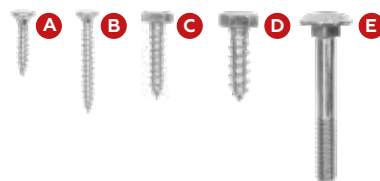
Palen 14x14cm
in betonmix

20 min



Alle gaten voorboren

Ø 4 mm | Ø 6 mm | Ø 12 mm



Montage

1. Hardhouten palen waterpas in betonmix storten (20 min. uitharden)
2. Poort op blokjes plaatsen (5cm boven de grond)
3. Duimen aftekenen en monteren
4. Hengels vastzetten op de poort
5. Slot bevestigen op 110 cm van onderzijde poort



T: +31 (0)88 1885 100

 dekkerhout.nl

 Koninklijke Dekker