



Elephant® Terrassendielen aus Hartholz schrauben Sie direkt auf die Unterkonstruktion.

**Empfohlene Unterkonstruktion:** Verwenden Sie Hartholz-Unterbalken mit den Maßen 4,5 × 6,8 cm oder 4,5 × 9 cm. Immer hochkant montieren, mit der 4,5 cm Seite nach oben.

**Verlegung auf Gartenboden:** Bei direktem Kontakt mit dem Boden entweder Pfosten (4 × 4 cm) mit Schlossschrauben an den Balken befestigen oder Gehwegplatten von mindestens 30 × 30 cm als Fundament verwenden. Boden ebnen, Unkraut entfernen und Unkrautvlies einsetzen.

**Entwässerung:** Das Terrassenniveau in Längsrichtung leicht neigen (ca. 2 mm pro laufenden Meter), damit Regenwasser abfließen kann.

**Zuschnitt:** Feinzahn-Sägeblatt verwenden.

**Abstand zu Wänden/Hindernissen:** Mindestens 2 cm Abstand an den Stirnseiten einhalten. Überstand an Anfang und Ende höchstens 2,5 cm. An Anfang und Ende jeweils zwei Unterbalken einsetzen.

**Längenbewegung:** Stirnseitenversatz einplanen und ca. 10 mm Abstand zwischen Stoßstellen lassen. Zusätzliche Unterbalken zur Unterstützung beider Dielenenden verwenden.

**Belüftung:** Für ausreichende Luftzirkulation sorgen und stehendes Wasser vermeiden.

**Tipp:** Dielen zunächst 2–3 cm länger lassen und nach der Montage mit der Kreissäge auf Endmaß kürzen.

### Unterkonstruktion

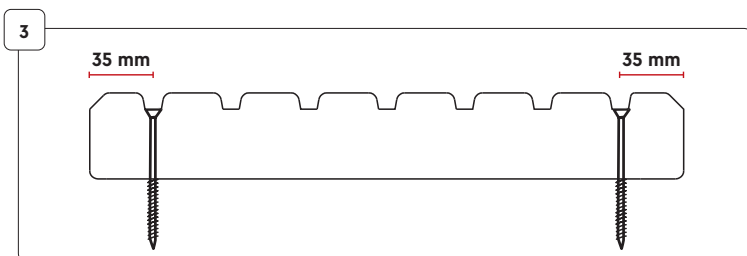
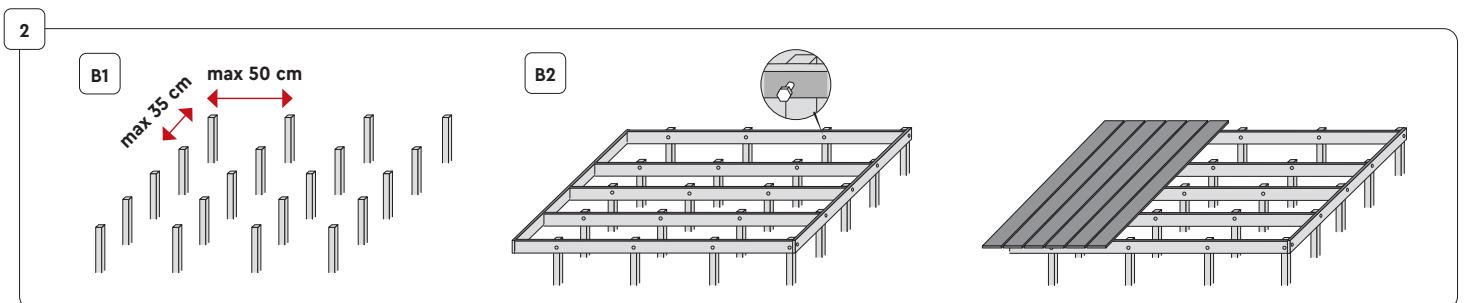
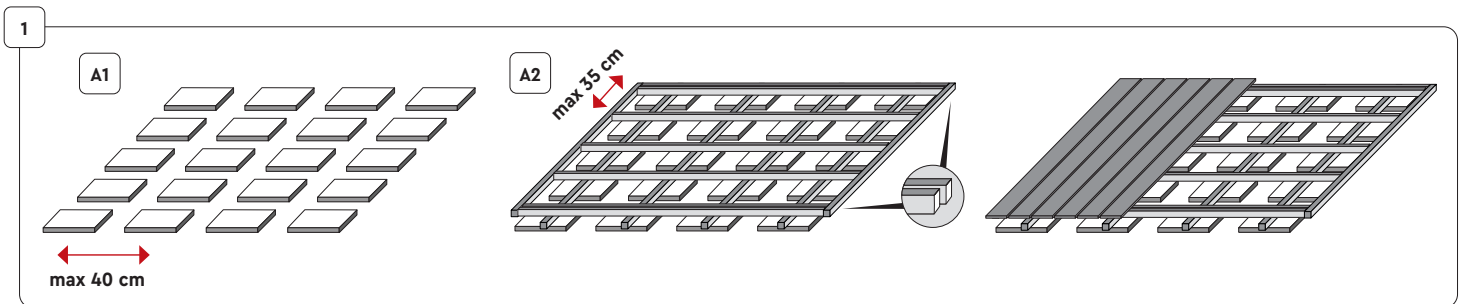
**1. Mit Gehwegplatten:** Platten mit 40 cm Abstand verlegen. Unterbalken mittig auflegen, max. Abstand zwischen den Balken 35 cm. Eine zweite Balkenlage darauf befestigen. Die erste Lage dient nur als Auflage, nicht als tragende Konstruktion.

**2. Mit Pfosten:** Position mit Schnur abstecken. Alle 50 cm einen Pfosten (4 × 4 cm) setzen, mindestens 1/3 bzw. mind. 50 cm tief. Unterbalken mit M8-Schlossschrauben befestigen (vorbohren 9 mm). Max. Abstand zwischen Balken 40 cm.

### Montage der Dielen

**3. Rohrfreie Edelstahlschrauben 5 × 70 mm mit Senkkopf verwenden und vorbohren.** Schraubposition: ca. 35 mm von beiden Seitenkanten und min. 50 mm von den Stirnseiten. Dielen seitlich mit 3–5 mm Abstand verlegen.

**Wichtig:** Elephant® Terrassendielen eignen sich für normale Einsatzbedingungen bei Einhaltung dieser Hinweise. Nicht als tragende Bauteile verwenden. Flach lagern und nicht unter +7 °C montieren.



Pflege von  
Terrassendielen

