



Instructions de montage

Lames de terrasse - bois dur



Les lames de terrasse Elephant® en bois dur se vissent directement sur la sous-structure.

Sous-structure recommandée : Utilisez des lambourdes en bois dur de 4,5 x 6,8 cm ou 4,5 x 9 cm, posées sur chant avec le côté 4,5 cm vers le haut.

Pose sur sol de jardin : Utilisez des piquets (4 x 4 cm) fixés avec des boulons ou des dalles d'au moins 30 x 30 cm comme base. Nivelez le sol, retirez les mauvaises herbes et ajoutez un géotextile anti-racines.

Évacuation de l'eau : Inclinez légèrement la terrasse (env. 2 mm par mètre) pour permettre l'écoulement de l'eau.

Découpe : Utilisez une lame de scie à dents fines.

Distance des murs/obstacles : Laissez un minimum de 2 cm aux extrémités. Dépassement max. 2,5 cm. Placez deux lambourdes au début et à la fin.

Variation en longueur : Décalez les joints et laissez environ 10 mm entre les extrémités. Ajoutez une lambourde supplémentaire sous chaque jonction.

Ventilation : Assurez une bonne ventilation et évitez les zones humides sous la terrasse.

Astuce : Coupez les lames à la longueur finale après la pose pour une finition nette.

Sous-structure

1. Avec dalles : Placez les dalles à 40 cm d'intervalle. Placez les lambourdes au centre, max. 35 cm entre elles. Ajoutez une deuxième couche fixée sur la première, qui sert uniquement de support.

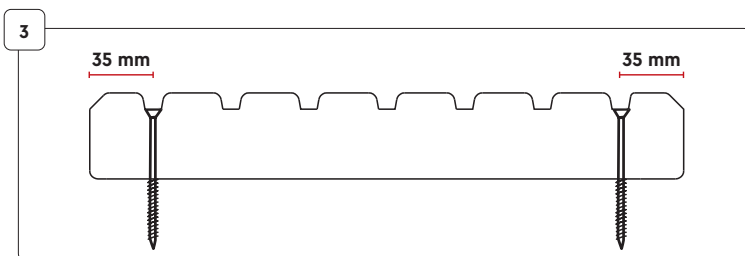
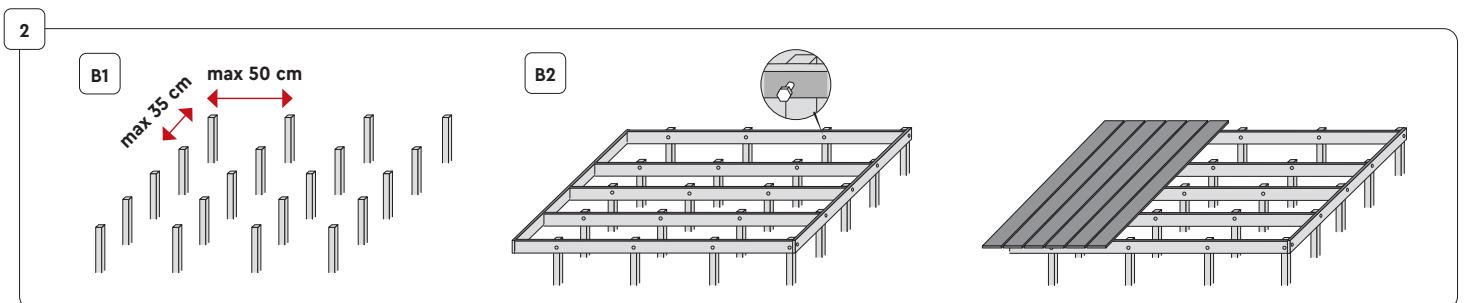
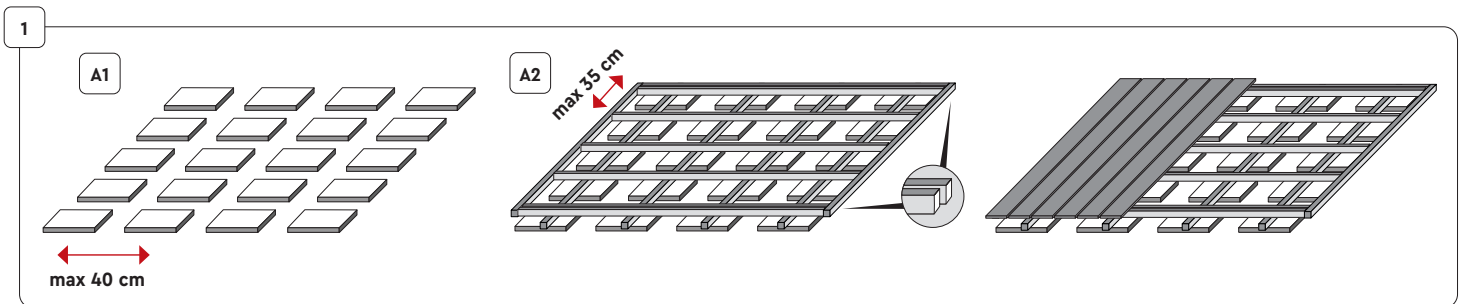
2. Avec piquets : Tracez l'alignement. Placez un piquet (4 x 4 cm) tous les 50 cm, enterré d'au moins 1/3 de sa longueur, min. 50 cm. Fixez les lambourdes avec des boulons M8 (pré-perçage 9 mm). Max. 40 cm entre lambourdes.

Montage des lames

3. Utilisez des vis inox 5 x 70 mm à tête fraisée et pré-percez.

Position des vis : env. 35 mm des bords latéraux et min. 50 mm des extrémités. Espace latéral entre lames : 3-5 mm.

Important : Les lames Elephant® conviennent à des conditions normales. Ne pas utiliser comme éléments porteurs. Stockage à plat. Ne pas poser en dessous de +7 °C.



Entretien des
planches de
terrasse en bois

